

## 00-03422 錢寶機器人

請參照英文說明書之圖示。

### A. 安全訊息

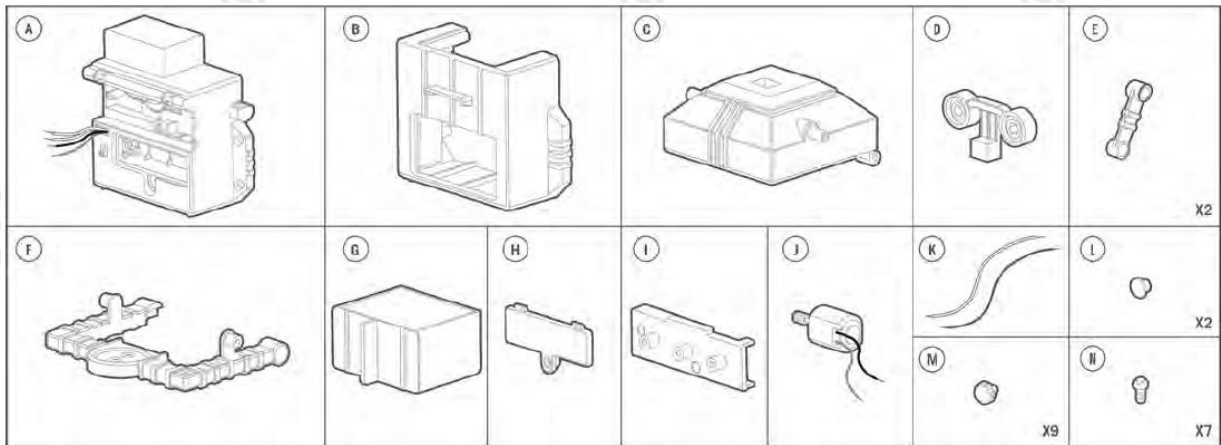
1. 操作本產品時，請務必全程由大人指導協助。
2. 本產品適合 8 歲以上兒童。
3. 本產品內含細小零件，請盡量遠離 3 歲以下兒童，以免誤用而發生窒息等危險。
4. 為避免造成短路的可能，請勿觸碰電池座內的接頭處
5. 組裝完成後再放入電池



### B. 電池的使用

1. 需要 1.5V AA 電池(不包含在本產品中)
2. 為了達到最佳效果，每次請使用新的電池
3. 確保電池正負極方向正確
4. 產品未使用時請將電池拿出
5. 電池電力耗盡後請立即取出，以免造成產品損壞
6. 充電電池充電前必須從本產品中取出
7. 充電電池請在成人監督下充電
8. 確保電池中的接頭處沒有短路
9. 請勿嘗試幫一次性電池充電

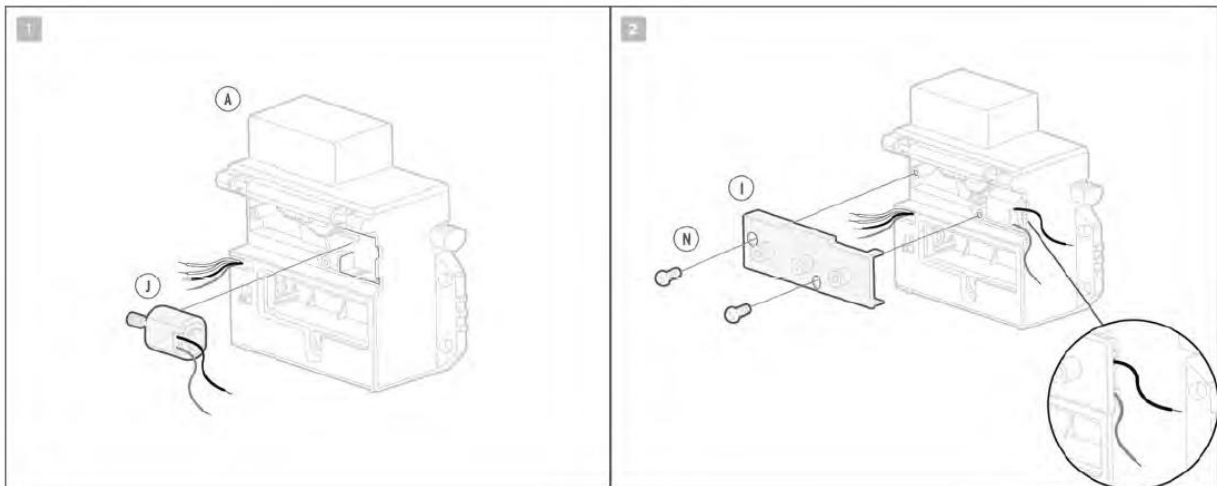
### C. 內容物



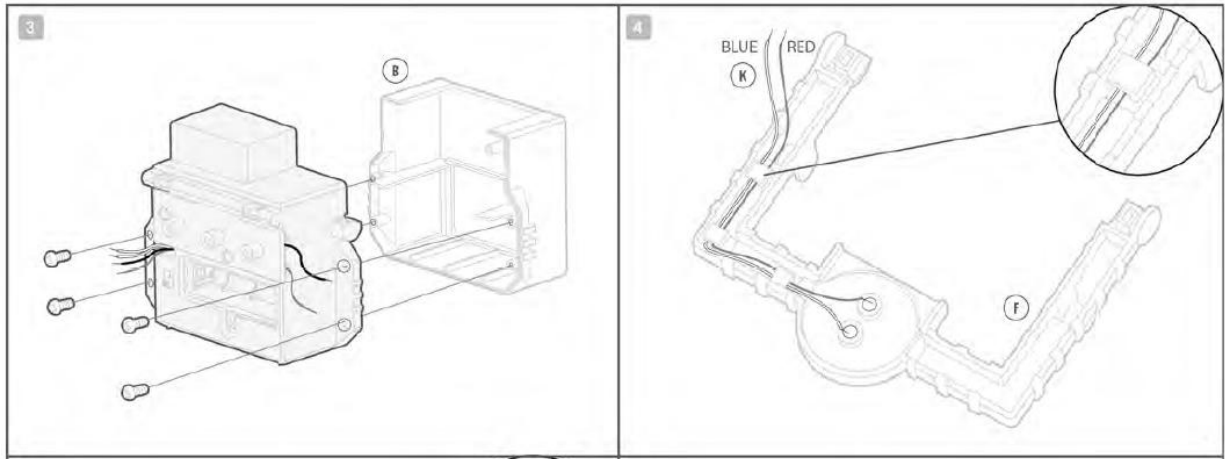
A. 機器人背部 X1	B. 機器人前部 X1	C. 機器人上蓋 X1	D. 機器人眼睛支架 X1
E. 連接棒 X2	F. 收錢手臂 X1	G. 零錢盒 X1	H. 電池座蓋子 X1
I. 馬達座蓋子 X1	J. 馬達 X1	K. 電線 X2	L. 眼睛 X2
M. 電線塞 X9	N. 螺絲 X7		

請自行準備：十字螺絲起子、1.5V AA 電池

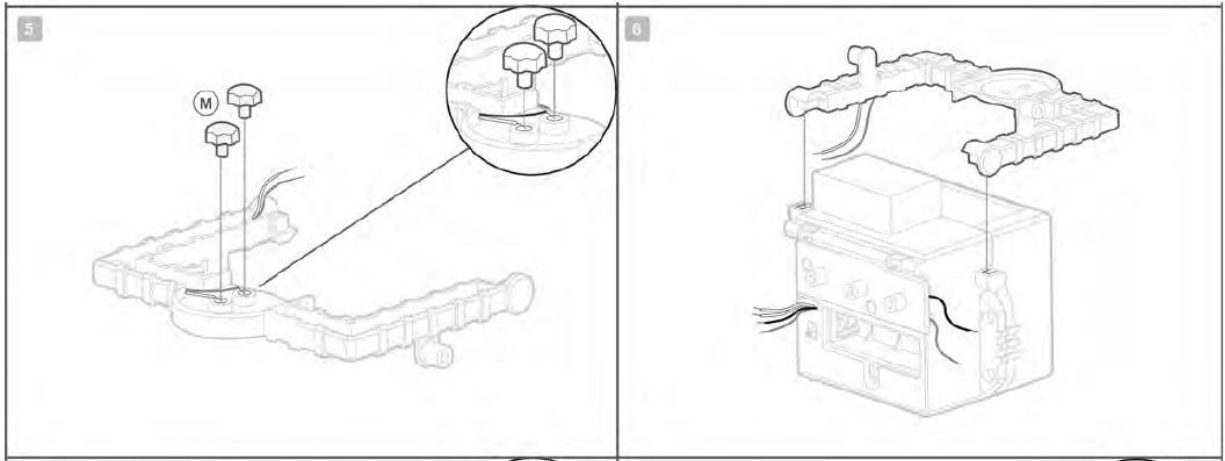
### D. 組裝



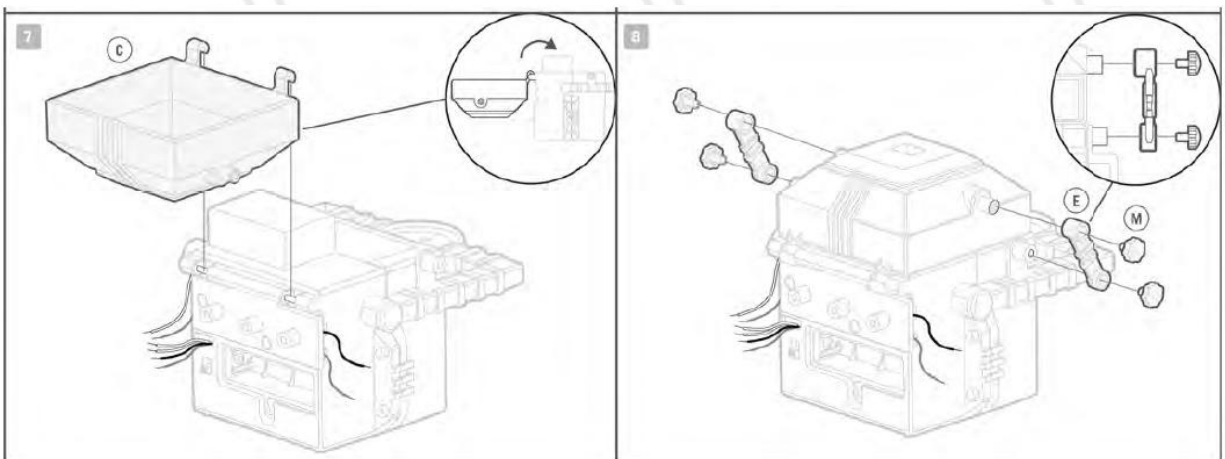
1. 將馬達 J 置入機器人背部 A 的凹槽處(圖示的位置)。
2. 將馬達座蓋子 I 裝在機器人背部 J 並以兩個螺絲 N 固定。確保馬達上的兩條電線從側面小孔中穿出。



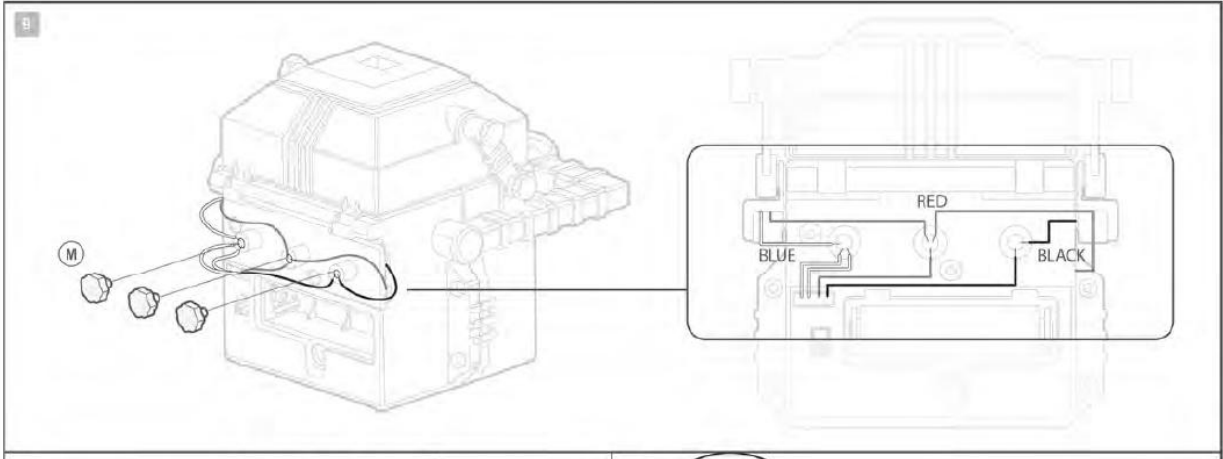
3. 將機器人背部與前部 B 合在一起，以四個螺絲固定。
4. 將藍色與紅色電線 K 插入收錢手臂 F 的底部(圖示的位置)。



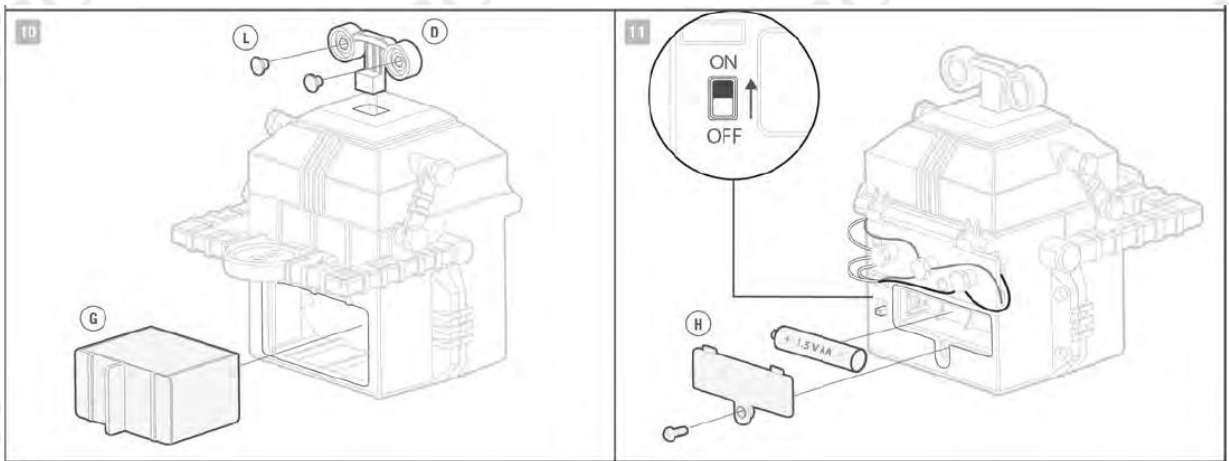
5. 將兩個電線塞 M 塞入收錢手臂的中心處，將電線固定，電線金屬部分必須碰觸到金屬端子。
6. 將收錢手臂夾到機器人身上(圖示的位置)，電線必須在手臂的下方。



7. 將機器人上蓋 C 也夾到機器人身上(圖示的位置)。
8. 兩個連接棒有一端較寬一端較窄。將兩個連接棒寬的一端分別按入上蓋的兩側，窄的一端分別按入收錢手臂的兩側。將 4 個電線塞分別塞入連接棒上的空心處。



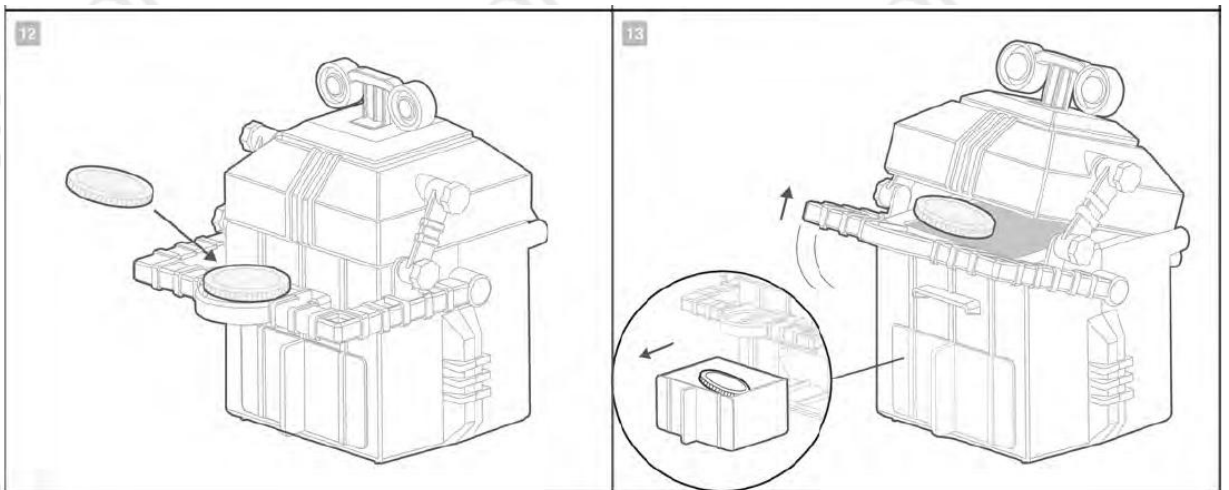
9. 將相對應顏色的電線插入馬達座蓋子上的接頭處(圖示的位置)。將電線塞入電線孔中固定電線。電線金屬部分必須碰觸到金屬端子。參考圖示，確定你有將正確的電線放入正確的孔洞中。



10. 將眼睛支架D壓入上蓋並放入眼睛L。將收錢盒G也放入正確的位置

11. 將一個 1.5V AA 電池放入電池座中，檢查電池的方向是否正確。將電池艙蓋H蓋上並以一個螺絲固定。將開關調到 ON。

### E. 操作





1. 你的錢寶機器人已經組裝完成。將硬幣放在收錢手臂的托盤上吧。
2. 錢寶機器人會自動把錢吃掉，打開收錢盒拿回你的錢。

## F. 運作原理

電池透過收錢手臂上的電線接頭處與馬達連接。因為兩個接頭處沒有接觸，電路呈現斷路狀態。當你將硬幣放置在接頭處，電路即會因為硬幣的連接而導通。此時馬達啟動，使手臂舉起。當硬幣從接頭處滑落，電路又再一次回復成斷路，馬達也再一次停止運轉。

## G. 故障排除

如果馬達無法正常運作：

1. 檢查電池是否有電以及電池的方向是否正確。
2. 檢查電線在接頭處的連結是否正確(查閱 D 部分，步驟 4,5,9)。
3. 檢查電線末端的金屬部分是否有碰觸到接頭處的金屬部分。
4. 檢查硬幣是否有碰觸到兩個金屬圈，輕輕地按壓硬幣檢查馬達是否有在運轉。

## H. 小知識

1. 錢寶機器人是機械式存錢筒的一種。
2. 這種存錢筒在英國維多利亞時期非常盛行。因為存錢筒有趣的使用方法，讓小朋友們更願意存錢。
3. 荷蘭的阿姆斯特丹有一間存錢筒博物館，收藏了超過一萬兩千種存錢筒。
4. 年代久遠的存錢筒並不容易找到，因為以前的存錢筒底部並沒有孔洞，因此若要把零錢取出，唯一的方法只有把存錢筒破壞。
5. 存錢筒叫做“小豬撲滿”的起源是因為幾百年前，存放錢的罐子是以一種叫做 pygg 的橙色陶土製成。
6. 現在很多小豬撲滿都是做成豬的造型。
7. 硬幣是由多種金屬合成的合金所組成，通常比單一的金屬還要堅固耐磨。
8. 所有的金屬都是良好的導電體。電流可以輕易的流過金屬。